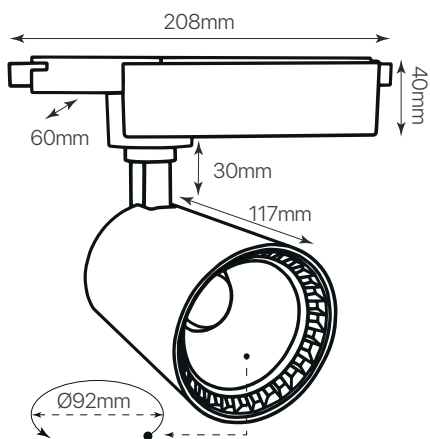


track.12
 proyector led
 ficha técnica
 datasheet

ref. 5550829



| | |
|---|-------------------------------------|
| Nombre / Name | Track. 12 |
| Referencia / Reference | 5550829 |
| Materiales / Materials | Aluminio + PC / Aluminum + PC |
| Difusor / Diffuser | Cristal / Glass |
| Potencia / Power | 30W |
| Temperatura de color / Color temperature | 6000K |
| Flujo luminoso / Luminous flux | 3100 lm |
| Dimable / Dimmable | - |
| Ángulo de apertura / Beam angle | 24° |
| Ángulo de inclinación / Inclination angle | 90° / 360° |
| IP | IP20 |
| IK | - |
| F.P | >0.5 |
| UGR | - |
| IRC | >83 |
| Chip | COB EPICSTAR |
| Driver | i-TEC SERIES |
| Vida media (duración) / Average life | >30.000 h |
| Clase energética / Energy class | A+ |
| Aislamiento eléctrico / Electrical isolation | Clase I / Class I |
| Colores / Colors | Negro / Black |
| Medida exterior / Product size | 208mm x 60mm x 40mm x 117mm x Ø92mm |
| Medidas de corte / Cutting measurements | - |
| Tª (ambiente/trabajo) / Tª (environment/work) | -20°C ~ +50°C |
| Input | AC 100 ~ 240V |
| Output | DC 27~42V 720mA ±5% |
| Frecuencia / Frequency | 50 / 60Hz |
| Peso / Weight | 0,65 Kg |
| Certificados / Certificates | CE RoHS |
| Garantía / Warranty | 2 años / 2 years |